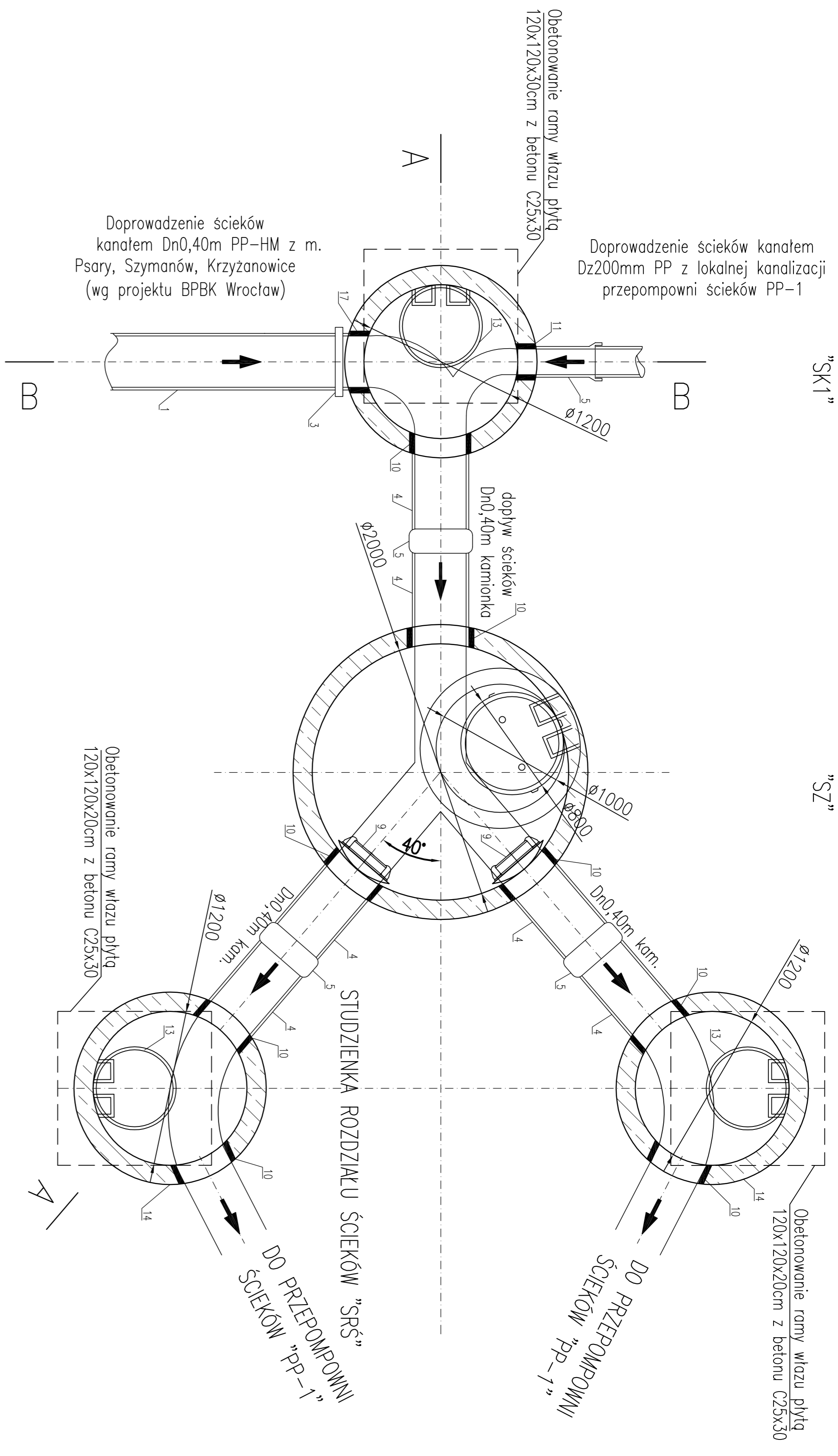


STUDZIENKA KANALIZACJI "SK1"

STUDZIENKA ZASTAWEK "SZ"

STUDZIENKA ROZDZIAŁU ŚCIEKÓW "SRŚ"



- Ⓝ Wersja spidekowa C8/10 – 5:10cm
Folia PE – 0,2mm
Płyta stopowa z betonu C35/45 z otworem $\phi 1000$
Powłoka termoodporna
- Ⓚ Powłoka chemoodporna epoksydowa
Wyprofilowana krawka C35/45 – 40±42,5cm
Dno studzienki: C35/45 – 15cm
Beton podkładowy C8/10 – 10cm
Podłoże rodzime
- Ⓛ Powłoka chemoodporna epoksydowa
Sciana konstrukcyjna studni
Powłoka dylatacyjna

UWAGI:

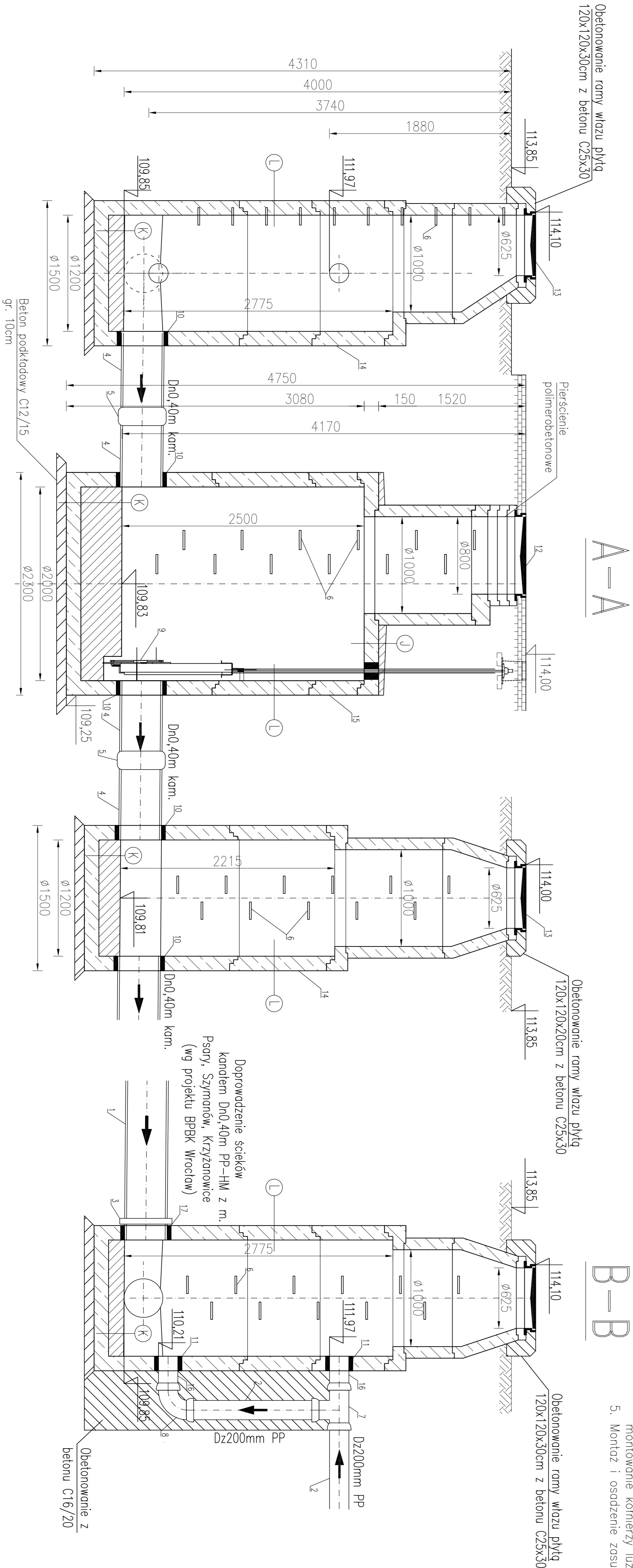
1. Mocowanie instalacji i armatury w podporami i konsolami nierdzewnymi w systemie np. typu Integra wg opisu części konstrukcyjnej.
2. W miejscach przejść rurociągowych stalowych z konstrukcją należy stosować łączuchy uszczelniające ze stali nierdziejnej, o średnicy odpowiedniej dla każdego przejścia.
3. W miejscach przejść szczelnych rurociągowych tworzywowych i kamionkowych stosować osadzone fabrycznie systemowe tuleje uszczelniające dostosowane do materiału i średnicy danej rury.
4. Dla prawidłowego montażu armatury na rurociągach stalowych zaleca się montowanie kolnierzy luznych z wywłajką.
5. Montaż i osadzenie zasuw w dnie studni zgodnie z zaleceniami producenta.

STUDZIENKA KANALIZACJI "SK1"

STUDZIENKA ZASTAWEK "SZ"

STUDZIENKA ROZDZIAŁU ŚCIEKÓW "SRŚ"

STUDZIENKA KANALIZACJI "SK1"



B-B

17	Systemowe przejście szczelne dla rur PP-HM DN400 0,35m	szt.	1	długość dopuszczalne na budowie
16	Prostka jednokolejowa PP Dn200mm, długość ok. 0,35m	szt.	2	
15	Studzienka betonowa DN2000: C35/45	szt.	1	
14	Studzienka betonowa DN1200: C35/45	szt.	3	
13	Wiaz kamionkowy 8625, żeliwny z betonowym wyprofilowaniem pokrywy, kl. D400	szt.	3	
12	Wiaz kamionkowy 8800, żeliwny z betonowym wyprofilowaniem pokrywy, kl. D400	szt.	1	
11	Systemowa tuleja uszczelniająca dla rur PP DN200, L=1100mm	szt.	2	
10	Systemowa tuleja uszczelniająca dla rur kamionkowych DN400 L=1500mm	szt.	8	
9	Zasawa wrzecionowa, z przelotem okrągłym, noszkiem DN400mm, obustronnie szczelna z taśmopłynym przelazem wrzeciono do montowania na ścianie okrągłej	szt.	2	
8	Kolono PP 90° Dn200mm SN10	szt.	1	
7	Tłojnik: formoprzebiełowy PP Dn200mm SN10	szt.	1	
6	Stopnie zjazdowe, walcowe, typu ciężkiego	szt.	1	
5	Montaż do rur kamionkowych Dn0,40m	szt.	3	
4	Prostka kamionkowa Dn0,40m, system F, klasa 160i wyprofilowane 64 kl./m	szt.	6	długość ok. 0,8m
3	Korek zamkowy Dn400 dla rur PP-HM	szt.	1	
2	Rura PP do scieków Dn200mm SN10	szt.	1	
1	Rura PP-HM do scieków Dn0,40m, zgodnie z projektem BPRK Wrocław	szt.	1	
POZ.	WYSZCZEGÓLNIENIE			
	JEDNI CAŁK. UWAGI			
	LIŚCIE			

BIPROWOD		Biurowo Projektowa i Realizacja Obiektów Inżynierskich Sp. z o.o.	
mgr inż. P. Kus	350/005/08	03.2018r	
mgr inż. R. Zygadlo		03.2018r	
mgr inż. S. Siatkowski	290/90/1W	03.2018r	
mgr inż. T. Wronkiewicz		03.2018r	
Wzrostki: Białe ściany kanalizacji sanitariat i modelowy na obiekcie Psary - Wrocław			
Wzrostki: (Wzrostki) wiaz z inżynierskim numerem - 010-19			
1:25	Projekt	1:25	
	STUDZIENKA KANALIZACJI "SK1", STUDZIENKA ZASTAWEK "SZ", STUDZIENKA ROZDZIAŁU ŚCIEKÓW "SRŚ"		
	Nr rysunku	1-3	